

ICS 13.340.10  
C 73



# 中华人民共和国国家标准

GB/T 31420—2015

GB/T 31420—2015

## 阻燃服有毒有害物质检测方法

Test methods for certain hazardous substances in flame-retardant protective clothing

中华人民共和国  
国家标准  
阻燃服有毒有害物质检测方法  
GB/T 31420—2015

\*

中国标准出版社出版发行  
北京市朝阳区和平里西街甲2号(100029)  
北京市西城区三里河北街16号(100045)  
网址 www.spc.net.cn  
总编室:(010)64275323 发行中心:(010)51780235  
读者服务部:(010)68523946  
中国标准出版社秦皇岛印刷厂印刷  
各地新华书店经销

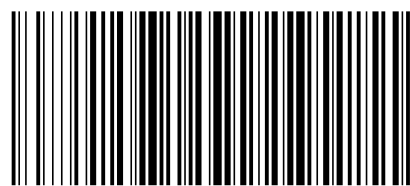
\*

开本 880×1230 1/16 印张 1.25 字数 26 千字  
2015年3月第一版 2015年3月第一次印刷

\*

书号: 155066·1-51374 定价 21.00 元

如有印装差错 由本社发行中心调换  
版权专有 侵权必究  
举报电话:(010)68510107



GB/T 31420-2015

2015-05-15 发布

2015-10-01 实施

中华人民共和国国家质量监督检验检疫总局  
中国国家标准化管理委员会 发布

参 考 文 献

- [1] GB/T 16157—1996 固定污染源排气中颗粒物测定与气态污染物采样方法
  - [2] GB/T 17593.1—2006 纺织品 重金属的测定 第1部分:原子吸收分光光度法
  - [3] GB/T 19719—2005 首饰 镍释放量的测定 光谱法
  - [4] GB/T 20285—2006 材料产烟毒性危险分级
  - [5] GB/T 22807—2008 皮革和毛皮 化学试验 六价铬含量的测定
- 

目 次

前言 ..... III

1 范围 ..... 1

2 规范性引用文件 ..... 1

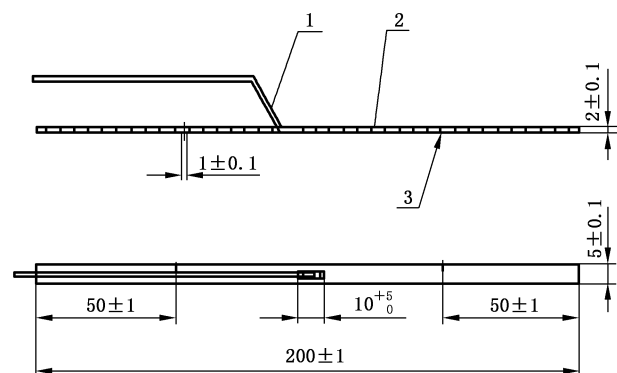
3 测试方法 ..... 1

附录 A (资料性附录) 高温烟气中化学物质测定 ..... 6

参考文献 ..... 12

和 1Cr18Ni9Ti 材料感温片经高熔银焊接而成。

单位为毫米



说明:

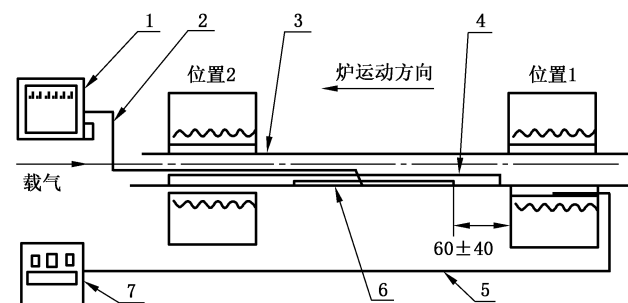
- 1——热电偶;
- 2——参照物;
- 3——支撑足。

图 A.7 校温参照物

A.4.1.2 环形炉供热强度校准步骤

如图 A.8 所示安放校温参照物,连接温度记录仪,选择载气流量为 5 L/min,设定环形炉内壁温度为 900 °C,让环形炉升温,使静态温度控制在±1.0 °C,并维持至少 2 min。运行炉子对校温参照物进行扫描加热,记录校温参照物测得的时间-温度曲线,应满足表 A.1 要求。

单位为毫米



说明:

- 1——温度记录仪;
- 2——校温热电偶;
- 3——石英管;
- 4——石英舟;
- 5——控温热电偶;
- 6——校温参照物;
- 7——温度控制系统。

图 A.8 安装校温参照物示意图

表 A.1 环形炉供热强度规定

测量时间/min	$t_{\theta_{max}^{-10}}$	$t_{\theta_{max}^{-5}}$	$t_{\theta_{max}}$	$t_{\theta_{max}^{+5}}$	$t_{\theta_{max}^{+10}}$
测量温度占 $\theta_{max}$ 的百分率/%	15±10	65±10	100	70±10	45±10
注: $\theta_{max}$ 为峰值温度; $t_{\theta_{max}}$ 为峰值温度 $\theta_{max}$ 出现的时刻。					

前 言

本标准按照 GB/T 1.1—2009 给出的规则起草。

本标准由国家安全生产监督管理总局提出。

本标准由全国个体防护装备标准化技术委员会(SAC/TC 112)归口。

本标准起草单位:北京市劳动保护科学研究所、杜邦中国集团有限公司、南通市包健特种职业服装有限公司、深圳优普泰服装科技有限公司。

本标准主要起草人:杨文芬、丁洁瑾、刘基、何晴芳、成明玉、邹文敏、陈倬为、宫国卓、刘宏娟、智红亮、刘金艳、许超、余萌。